

# ALFEA EXTENSA +

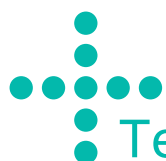
Split rendszerű hőszivattyú minden alacsony hőmérsékletű fűtési rendszerhez



Kültéri Inverteres Egység



Beltéri Hidraulikus egység



## Termék

- COP : max. 4.52 (+7°C / +35°C)
- Minden alacsony hőmérsékletű fűtési rendszerhez (padló fűtés/hűtés, radiátor, fan coil)
- Egyszerű kezelés
- NAVISTEM **200S** vezérlés
- Beépített 16literes puffer tartály
- Szabadalmaztatott koaxiális hőcserélő
- Inverter szabályozás
- "A" osztályú cirkulációs szivattyú
- A vezérlő egységről van lehetőség vezérelni egy elektromos radiátoros kört

### LEÍRÁS

- Új építésnél és felújításnál alkalmazható
- 6 modell : 5től 16 kW ig 1 fázisú
- A hőszivattyú -20°C-os külső hőmérsékletig képes +35°C-on működni
- Alacsony hőmérsékletű rendszerekhez (Max 55°C-ig)

### OPCIONÁLIS LEHETŐSÉGEK

- 2. fűtési kör
- Hűtési kör
- Különálló melegvíz tároló
- Kiegészítő elektromos fűtés
- Kazán csatlakozó kit
- Szabályzó egység

### TARTOZÉKOK

#### Kültéri Inverteres egység

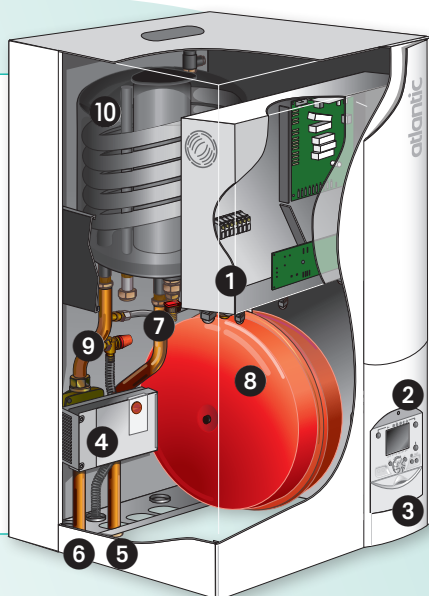
- Hűtőközeg (R410A)
- Dupla kompresszor

#### Beltéri hidraulikus egység

- Koaxiál hőcserélős puffertartoló
- "A" osztályú keringető szivattyú
- Kültéri hőmérséklet érzékelő
- Biztonsági szelep, nyomásmérő

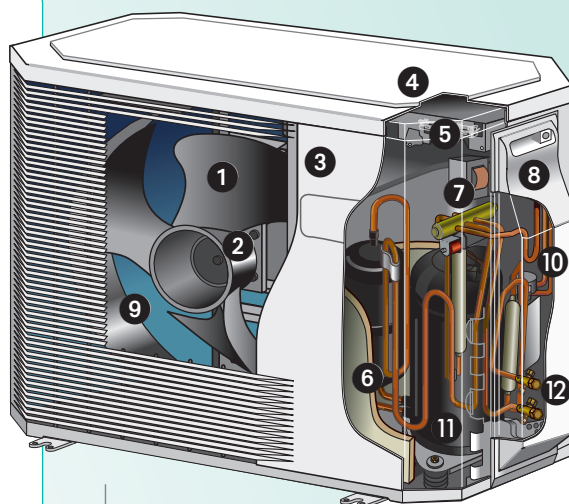
## Beltéri hidraulikus egység

- 1 Elektromos panel
- 2 Kezelő egység
- 3 Nyomásmérő
- 4 "A" osztályú keringető szivattyú
- 5 Fűtési előremenő
- 6 Fűtési visszatérő
- 7 Hűtőközeg csatlakoztatás
- 8 Tágulási tartály
- 9 Biztonsági szelep
- 10 Hőcserélő



## Kültéri inverteres egység

- 1 Alacsony zajszintű, nagy felületű rács
- 2 Inverteres ventilátor
- 3 Inverter vezérlő egység
- 4 Ellenőrző lámpák és gombok
- 5 Sorkapcsok (elektromos csatlakozások és összeköttetés)
- 6 Hűtőközeg tartály
- 7 Fordító szelep
- 8 Rozsdaálló külső burkolat
- 9 Nagy teljesítményű hőcserélő, alumínium bordákkal és rézcsövekkel
- 10 Elektromos expanziós szelep
- 11 Hang és hőszigetelt kompresszor
- 12 Hűtőközeghez kapcsolt szelepek (burkolattal)



# Műszaki jellemzők és teljesítmény adatok

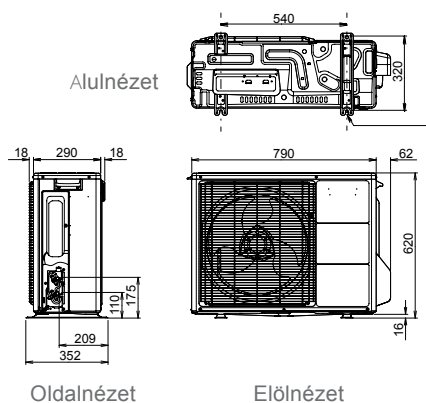


		ALFEA EXTENSA+ 5	ALFEA EXTENSA+ 6	ALFEA EXTENSA+ 8	ALFEA EXTENSA+ 10	ALFEA EXTENSA+ 13	ALFEA EXTENSA+ 16
<b>Hűtőközeg</b>		R410A	R410A	R410A	R410A	R410A	R410A
<b>FŐ ADATOK</b>							
Fűtő teljesítmény +7°C/+35°C - Padlófűtés	kW	4.50	6.00	7.50	10.00	14.01	16.06
COP +7°C/+35°C - Padlófűtés		4.52	4.26	4.08	4.02	4.00	3.68
Fűtő teljesítmény -7°C/+35°C - Padlófűtés	kW	4.10	4.60	5.70	7.40	9.45	12.93
COP -7°C/+35°C - Padlófűtés		2.79	2.64	2.56	2.49	2.41	2.43
Fűtő teljesítmény +7°C/+45°C - Radiátor	kW	4.50	5.10	6.20	8.27	10.43	13.60
COP +7°C/+45°C - Radiátor		3.44	3.40	3.32	3.27	3.27	3.11
Fűtő teljesítmény -7°C/+45°C - Radiátor	kW	4.10	4.45	5.05	7.40	9.25	11.20
COP -7°C/+45°C - Radiátor		2.20	2.18	2.04	2.00	2.12	2.15
Fűtő teljesítmény +7°C/+55°C - Radiátor	kW	4.50	4.50	5.00	7.00	7.84	10.03
COP +7°C/+55°C - Radiátor		2.51	2.51	2.58	2.45	2.41	2.50
Fűtő teljesítmény -7°C/+55°C - Radiátor	kW	3.70	3.85	5.20	7.00	7.29	8.65
COP -7°C/+55°C - Radiátor		1.68	1.65	1.56	1.69	1.64	1.66
További elektromos fűtési teljesítmény	kW	3 vagy 6	3 vagy 6	3 vagy 6	3 vagy 6	3 vagy 6	3 vagy 6
<b>ENERGETIKAI BESOROLÁS ÉS ZAJTERHELÉS</b>							
Energetikai besorolás - Fűtés (35°C/55°C)	-	A++ / A+	A++ / A+	A++ / A+	A++ / A+	A++ / A+	A++ / A+
Névleges hőteljesítmény (35°C/55°C)	kW	4 / 4	5 / 5	7 / 6	8 / 8	11 / 9	13 / 11
Szezonális fűtési hatások (35°C/55°C)	%	171 / 117	171 / 117	158 / 120	157 / 115	153 / 111	151 / 115
Éves energiafogyasztás (35°C/55°C)	kWh	2160 / 3027	2505 / 3180	3375 / 3886	4415 / 5415	6062 / 6842	6824 / 8041
Zajterhelés (beltéri / kültéri)	dB(A)	46 / 63	46 / 63	46 / 69	46 / 69	46 / 69	46 / 70
<b>BELTÉRI HIDRAULIKUS EGYSÉG</b>							
Méretek mag. x szél. x mély.	mm	800x450x480	800x450x480	800x450x480	800x450x480	800x450x480	800x450x480
Száraz tömeg/ feltöltött tömeg	kg	42 / 58	42 / 58	42 / 58	42 / 58	42 / 58	42 / 58
<b>KÜLTÉRI EGYSÉG</b>							
Méretek mag. x szél. x mély.	mm	620x790x290	620x790x290	620x790x290	830x900x330	1290x970x400	1290x970x400
Üzemi súly	kg	41	41	42	60	92	92
<b>HŰTŐKÖZEG JELLEMZŐI</b>							
Min./max. hosszúság	m	5 / 20	5 / 20	5 / 20	5 / 20	5 / 20	5 / 20
Max. magasság különbség	m	15	15	15	15	15	15

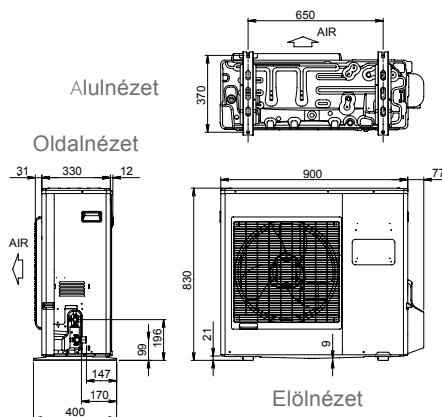
ErP

## MÉRETEK (MM)

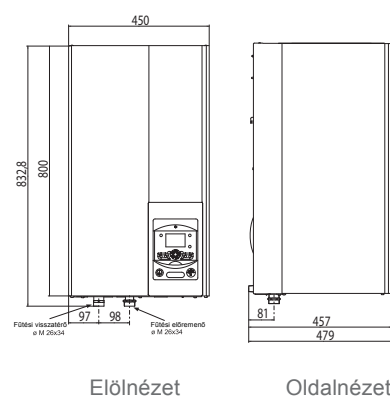
**Kültéri egység  
Alfea Extensa + 5, 6 és 8**



**Kültéri egység  
Alfea Extensa + 10**



**Beltéri egység**

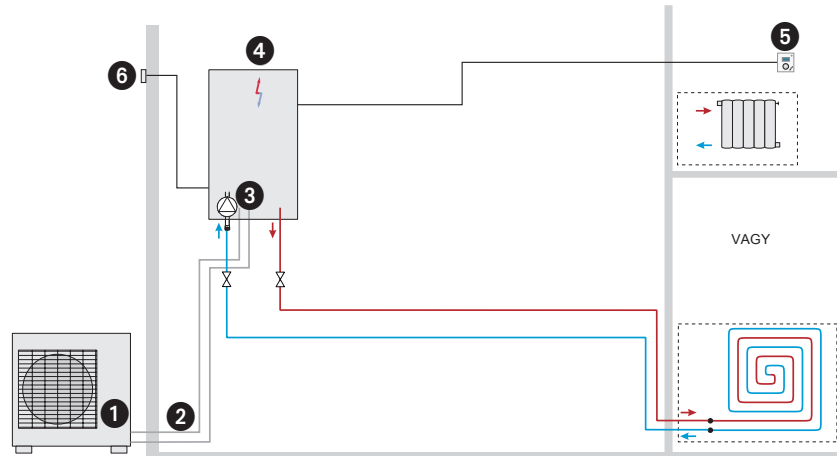


# ALFEA EXTENSA +

## Beépítési minták

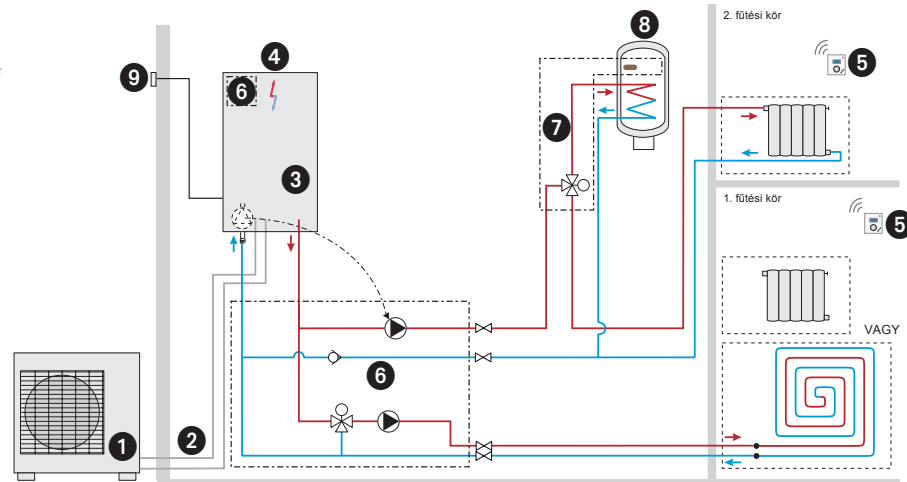
### ALFEA EXTENSA +: 1 FŰTÉSI KÖR

- ❶ Kültéri egység földre telepítve\*
- ❷ Hűtőközeg csatlakoztatás\*
- ❸ Hidraulikus egység
- ❹ Kiegészítő elektromos fűtés\*
- ❺ Szobatermosztát\*
- ❻ Kültéri hőmérséklet mérés



### ALFEA EXTENSA +: 2 FŰTÉSI KÖR + HMV

- ❶ Kültéri egység földre telepítve\*
- ❷ Hűtőközeg csatlakoztatás\*
- ❸ Hidraulikus egység
- ❹ Kiegészítő elektromos fűtés\*
- ❺ Szobatermosztát\*
- ❻ 2. fűtési kör kit\*
- ❼ HMV kit\*
- ❽ HMV tároló\*
- ❾ Kültéri hőmérséklet mérés



### ALFEA EXTENSA + KAZÁNRA: 2 FŰTÉSI KÖR + HMV

- ❶ Kültéri egység földre telepítve\*
- ❷ Hűtőközeg csatlakoztatás\*
- ❸ Hidraulikus egység
- ❹ Kazán csatlakoztató kit\*
- ❺ Szoba termosztát\*
- ❻ 2. fűtési kör kit\*
- ❼ HMV kit\*
- ❽ HMV tároló\*
- ❾ Kazán
- ❿ Kültéri hőmérséklet mérés

